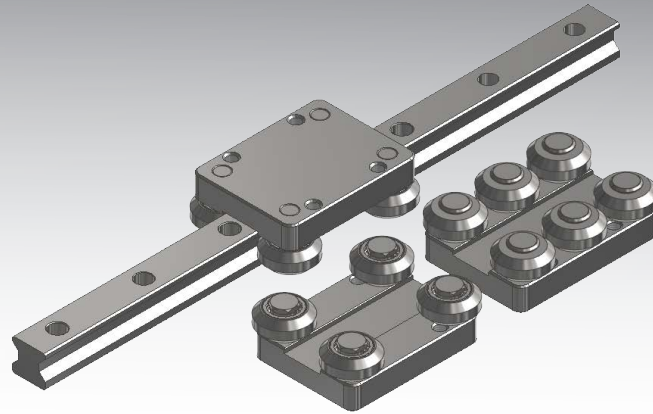


FDA/AHSR-DH

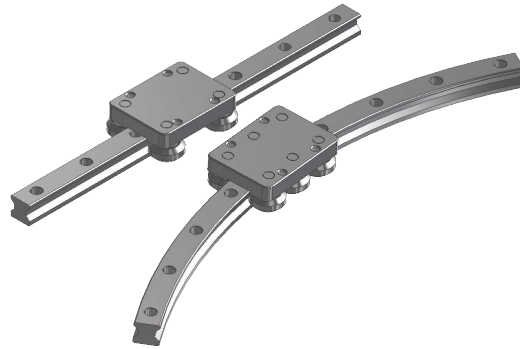
FDA滚动导轨 FDA-RV圆弧滚动导轨 DH型



- 客户选择滚轮敬请注意以下内容
- 滚子和滚子总成
- 精密度
- 额定寿命
- 公称型号的构成例
- 基本额定负荷及力矩
- 直线导轨安装偏心力

客户选择低高温滚轮敬请注意以下内容

由于本公司的品种多, 选择本公司低高温滚轮导轨时, 可能会出现难以抉择的情况。此时, 请仔细阅读以下内容后再选择。因为, 只有慎重选择, 才能使贵公司的设备作业时更有效率, 最小化减少可能发生的问题。我公司销售的基本方针: 不是以诋毁和低价格与竞争企业进行竞争, 而是以具有特点的产品质量和技术进行竞争。本公司拥有多项专利, 以公司制定的原则制造和销售产品。本公司产品根据客户设备使用工况生产和供给。以公开产品样本为标准, 生产、销售, 特殊情况下可生产非标产品。如向本公司询问产品作为与同行业价格比较, 这样的情况双方浪费时间。我公司不是以低价格出售产品。但如果使用其他公司的产品遇到技术问题, 为了解决这些问题, 联系本公司寻求解决方案, 这样相互合作的成功率很高。我公司的滚轮导轨产品由G1组成, 现介绍相关产品的特点。



G1: 所有部件均由SUS材质组成。导轨、滑块、轴承、各种螺栓螺母、刚性较低, 低速中负载建议根据使用环境的选择产品。可用于盐酸、有化学反应等防止生锈、盐分、食品机械的高温环境中。特别是在食品机械、有水环境的设备、梳状生产线、无尘车间、真空车间等可合理使用, 如在无尘环境和真空环境中使用, 敬请咨询本公司相关负责人。在无尘车间/真空车间的情况下, 可以用1微米为单位管理 10 级灰尘的系统。并且在各种环境条件下要求无磁性时, 可100%使用本产品。但是, 如果要求比G1更高的刚性, 作为参考, 由于SUS没有经过热处理, 因此缺乏刚性。

亚母斯 (AMS) "DH"标志为低高温用直线导轨。

- 高温直线导轨使用温度最高为+600度。
- 低温最低温度是-196度。
- AHSR, AHCR产品无法调整间隙。
- FDA-PK、FDA-RV产品设计成可固定及调整间隙。
- 低温与高温使用轴承材质不同。

AMS® FDA/AHSR-DH 低高温滚轮导轨AMS WON系列

组成

Roller Rail 系列包括大量圆柱形和 V 形滚子以及带两个或更多滚子的滚子总成。滚子包覆热压结的塑料化合物, 耐污染物, 几乎不需要维护。滚子安装高性能滚珠和/或滚针轴承, 可采用标准维护程序维护, 或者终身润滑。所有滚子箱配备同心和偏心销, 用于快速调整滚子与轨道之间的接触。

■ 标准

带 2 个滚子, 1 个同心和 1 个偏心

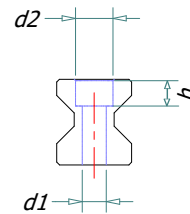
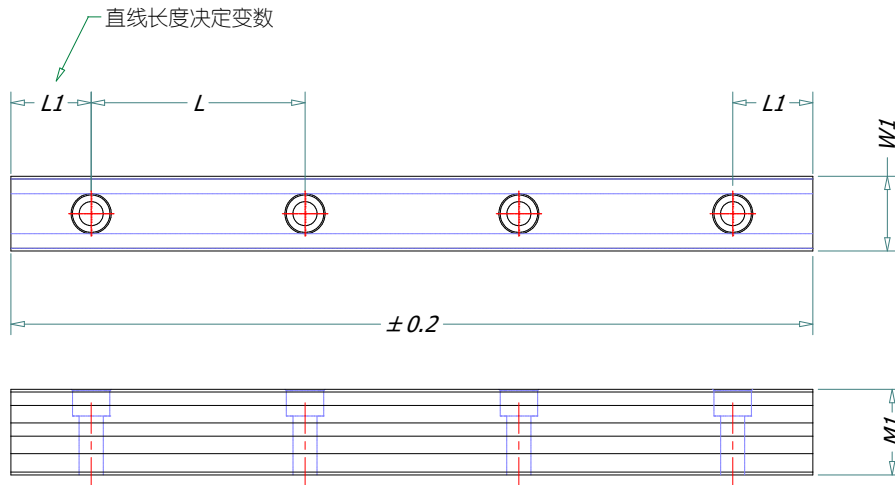
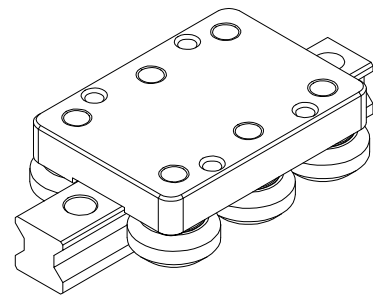
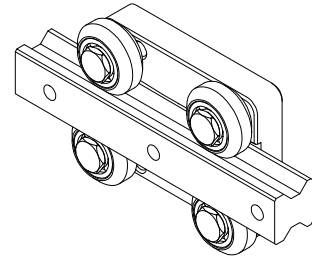
■ Blindo BeamR带 4 或 8 个滚子。提供 3 个安装表面

■ 紧凑

带 2 个滚子。适合低间隙和限制操作的房间

■ 浮动带 4, 6 或更多滚子。适合承受成对安装轨道之间的少量不对齐, 一个同心和一个偏心

■ “V”形滚子支撑这种支撑建议用于轻型应用和受限操作区域如果轨道可移动, 支撑安装在框架上, 如果轨道固定, 则安装在滑架上。通过计算系统需求, 按照每个滚子的说明, 计算适用于滚子的最大径向承重能力。



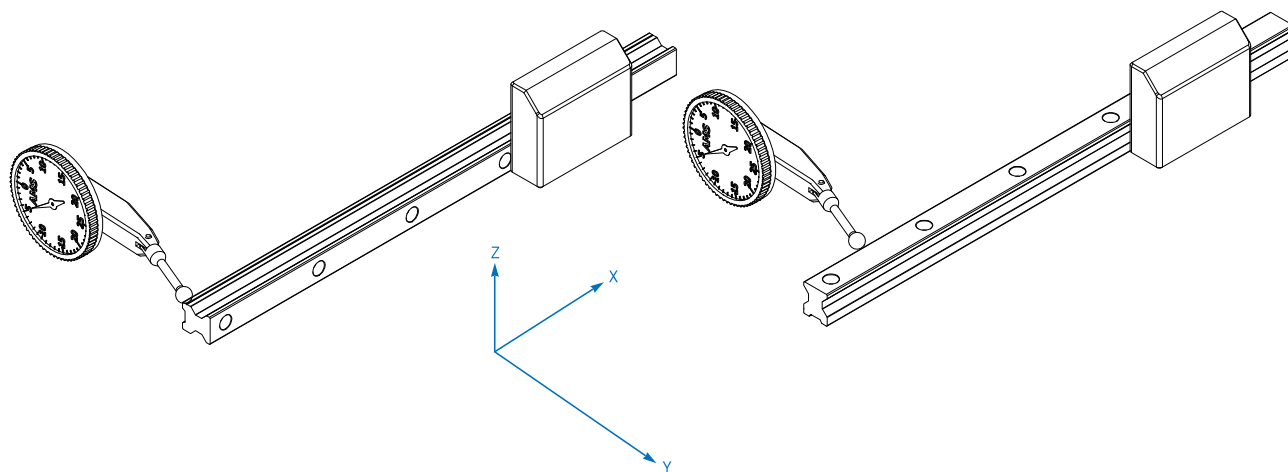
| FDA-DH 低高温滚轮导轨尺寸 | | | | | |
|------------------|----|------|-----|-------------|--------|
| 公称型号 | W1 | M1 | L | d1*d2*h | 长度(L2) |
| FDA15DH-RAIL | 15 | 17.7 | 60 | 4.5*7.5*5,3 | 1000 |
| FDA20DH-RAIL | 20 | 20 | 60 | 6*9.5*8 | 1000 |
| FDA25DH-RAIL | 23 | 22 | 60 | 7*11*9 | 1000 |
| FDA30DH-RAIL | 28 | 27 | 80 | 9*14*12 | 1000 |
| FDA35DH-RAIL | 34 | 32 | 80 | 9*14*12 | 1000 |
| FDA45DH-RAIL | 45 | 42 | 120 | 14*20&17 | 1000 |
| FDA65DH-RAIL | 63 | 53 | 150 | 18*26*22 | 1000 |

注意) 可无限连接使用。连接部分加工得非常完美。

AMS® FDA/AHSR-DH低高温滚轮导轨

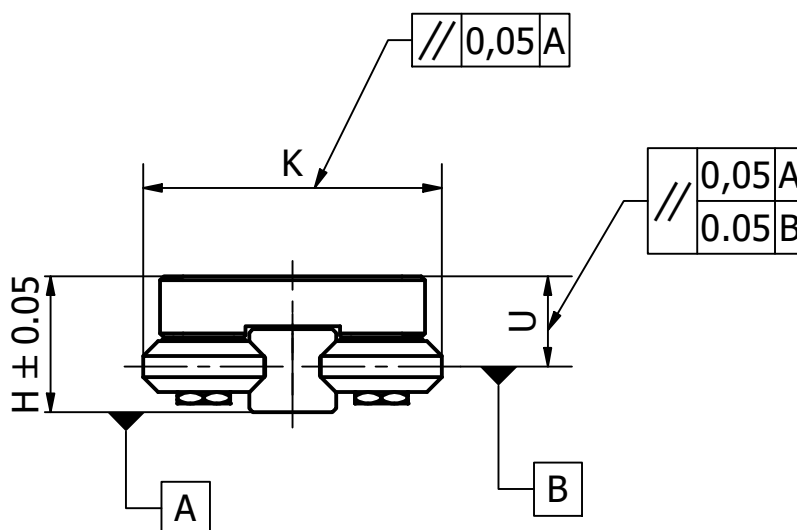
精密度

AMS 导轨的精密度是把导轨安装在地板基准面后检查。



图片 1. 测量方法

注意) AMS产品 FDA-DH 低高温滚轮导轨产品的一般公差, 如需更精密的产品, 请咨询负责人



图片2. 精度

AMS® FDA/AHSR-DH 低高温滚轮导轨滚轮导轨

额定寿命

1. 额定寿命

额定寿命是指同一批轴承, 在相同条件下运动, 其中90%不发生材料的损伤能达到的总行程距离。

2. 基本额定动负荷C (基本额定动力矩M)

基本额定动负荷(力矩)是指同一批轴承, 在一定的负荷下运动, 其中90%在100km内不发生材料的损伤能承受的负荷。

3. 基本额定静负荷Co (基本额定静力矩Mo)

基本额定静负荷是指在轴承的轨道表面和转动体上, 能带来转动体直径0.0001大小永久变形的负荷(力矩)。工作负荷不能超过最大允许负荷。

4. 对y方向负荷的额定寿命

$$L = \left(\frac{C_y}{P}\right)^3 \cdot 10^5$$

$$L_h = \frac{L}{2 \cdot l_s \cdot n_i \cdot 60}$$

| | | |
|----------------|---------------|----------|
| L | : 额定寿命 | (m) |
| L _h | : 额定寿命 | (h) |
| C _y | : 各y向的基本额定动负荷 | (N) |
| P | : 各y向的工作负荷 | (N) |
| l _s | : 行程 | (m) |
| n _i | : 往返次数 | (o.p.m.) |

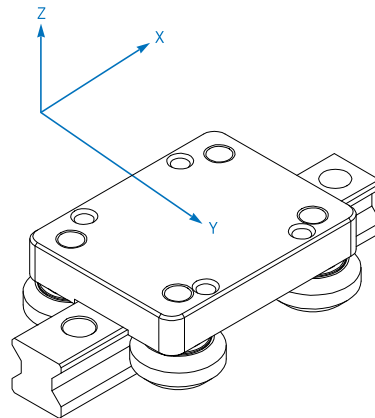
5. 对z方向力矩的额定寿命

$$L = \left(\frac{C_z}{M}\right)^3 \cdot 10^5$$

$$L_h = \frac{L}{2 \cdot l_s \cdot n_i \cdot 60}$$

| | | |
|----------------|---------------|----------|
| L | : 额定寿命 | (m) |
| L _h | : 额定寿命 | (h) |
| C _z | : 各z向的基本额定动负荷 | (N·m) |
| M | : 各z向的工作负荷 | (N·m) |
| l _s | : 行程 | (m) |
| n _i | : 往返次数 | (o.p.m.) |

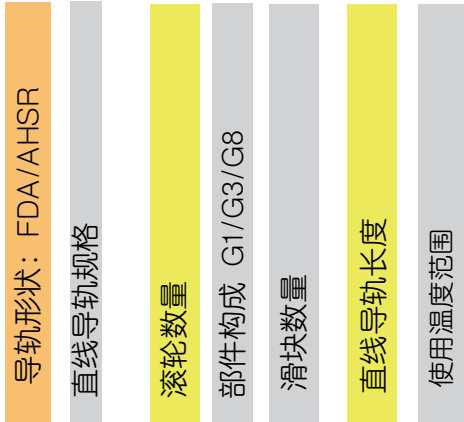
注意: 不同于钢球导轨的计算方式, 我公司滚轮导轨只计算Y和Z方向



AMS®FDA/AHSR-DH 低高温滚轮导轨

公称型号的构成例

AHSW15DH-4R-G1-2B-1000-H1



使用温度范围表示:

型号无后缀: 常温环境

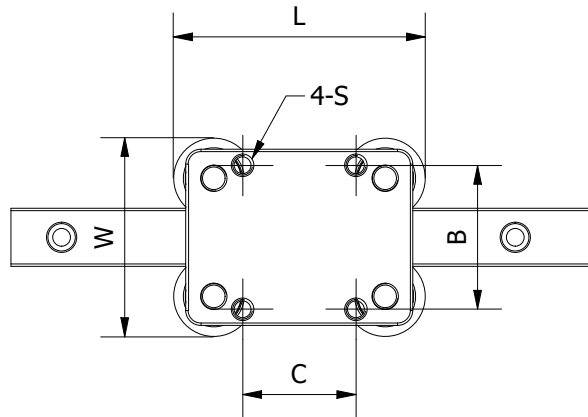
H1: 可使用温度+120°C至+300°C

H2: 可使用温度+300°C至+500°C

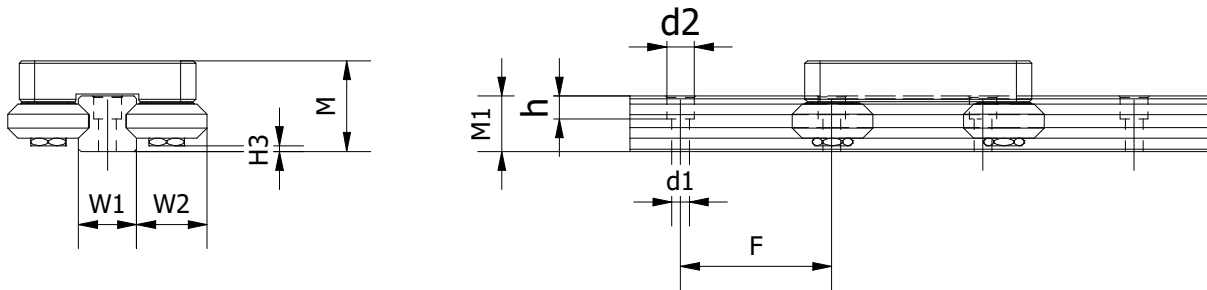
H3: 可使用温度+500°C至+800°C

H4: 可使用温度+800°C至+1200°C (需咨询亚母斯相关人员)

H5: 可使用温度-196°C



AMS (亚母斯) G1不锈钢材质为SUS304, 100%无磁性体, 适用于高温、低温和潮湿环境。然而, 为提高导轨的表面硬度, 需要进行G1-C表面处理, 这样可以增强耐磨性。当然, 在重量不大的情况下, 表面处理是没有必要的。



注意: 滑块上的安装螺丝不得超过滑块盖高度, 否则干涉轴承, 影响滑块正常运行, 如未按照要求安装配件, 亚母斯将不承担任何责任。

单位: mm

| 公称型号 | 主要尺寸 | | | | | 滑块尺寸 | | | | | 导轨尺寸 | | | | |
|----------------|------|----|-----|----|----|------|-----|-----|-----|-----|------|------|-----|-------------|--------|
| | W1 | M | H3 | 4R | 6R | C | B | 4-S | L | W | W1 | M1 | F | d1*d2*h | 长度(L2) |
| AHSW15CA-DH-G1 | 15 | 26 | 1.8 | 4 | 6 | 30 | 38 | M4 | 71 | 76 | 15 | 17.7 | 60 | 4.5*7.5*5.3 | 1000 |
| AHSW20CA-DH-G1 | 20 | 30 | 2 | 4 | 6 | 40 | 53 | M5 | 80 | 91 | 20 | 20 | 60 | 6*9.5*8 | 1000 |
| AHSW25CA-DH-G1 | 23 | 36 | 2.3 | 4 | 6 | 45 | 57 | M6 | 90 | 102 | 23 | 23 | 60 | 7*11*9 | 1000 |
| AHSW30CA-DH-G1 | 28 | 42 | 4 | 4 | 6 | 52 | 72 | M8 | 100 | 130 | 28 | 27 | 80 | 9*14*12 | 1000 |
| AHSW35CA-DH-G1 | 34 | 48 | 4.5 | 4 | 6 | 62 | 82 | M8 | 115 | 140 | 34 | 32 | 80 | 9*14*12 | 1000 |
| AHSW45CA-DH-G1 | 45 | 60 | 6 | 4 | 6 | 80 | 100 | M10 | 143 | 174 | 45 | 42 | 120 | 14*20*17 | 1000 |
| AHSW65CA-DH-G1 | 63 | 90 | 8 | 4 | 6 | 110 | 142 | M16 | 200 | 234 | 63 | 53 | 150 | 18*26*22 | 1000 |

注意) 可无限连接使用。连接部分加工得非常完美。

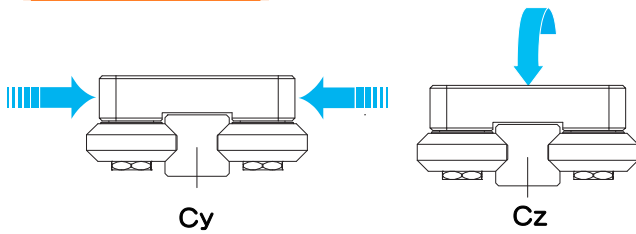
本公司H3尺寸过低时, 请咨询负责人

1N = 0.102Kgf

1N,m = 0.102Kgf.m

AMS® FDA/AHSR-DH 低高温滚轮导轨

基本额定负荷及力矩

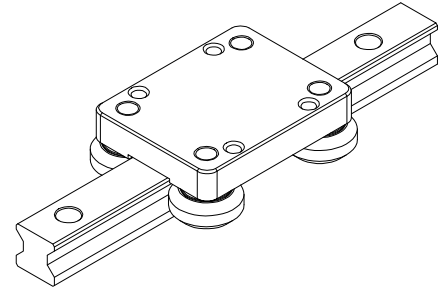


单位: mm

| 公称型号 | 基本额定负荷及力矩 | | | |
|---------------|-----------|------------|-----------|------------|
| | Cy (N) | Coy (N) | Cz (N) | Coz (N) |
| AHSR15/AHCR15 | 3170 | 1142 | 1490 | 537 |
| AHSR20/AHCR20 | 6737 | 2839 | 3166 | 1334 |
| AHSR25/AHCR25 | 8210 | 3483 | 3859 | 1637 |
| AHSR30/AHCR30 | 12936 | 5488 | 6080 | 2579 |
| AHSR35/AHCR35 | 14196 | 6608 | 6672 | 3106 |
| AHSR45/AHCR45 | 21840 | 10500 | 10265 | 4935 |
| AHSR65/AHCR65 | 35560 | 18368 | 16713 | 8633 |

1N = 0.102Kgf

1N,m = 0.102Kgf.m



G1: 导轨, 滑块, 滚轮等所有组成部件均为不锈钢材质

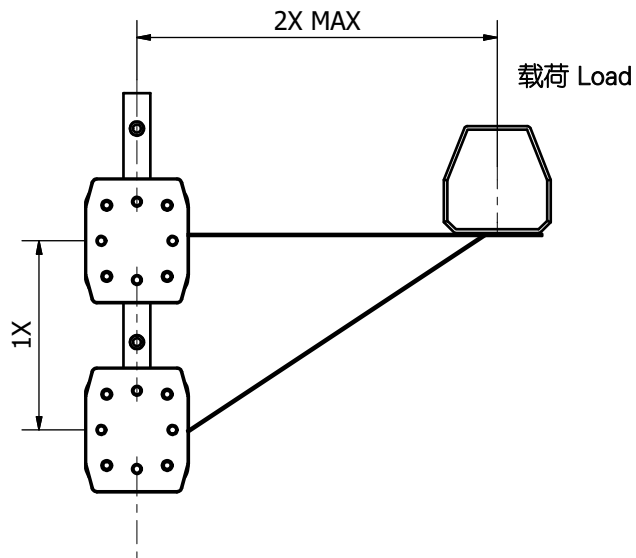
G3: 导轨, 滑块盖, 为铝合金材质, 表面陶瓷处理, 硬度为HRC54 (耐磨), 滚轮为特殊的耐磨工程塑料材质, 螺丝, 轴承均为不锈钢材质

G8: 导轨为碳钢材料, 滑块盖材质SUS304/AL, 滚轮材质碳钢, 表面可选择SMSC, Ni表面处理

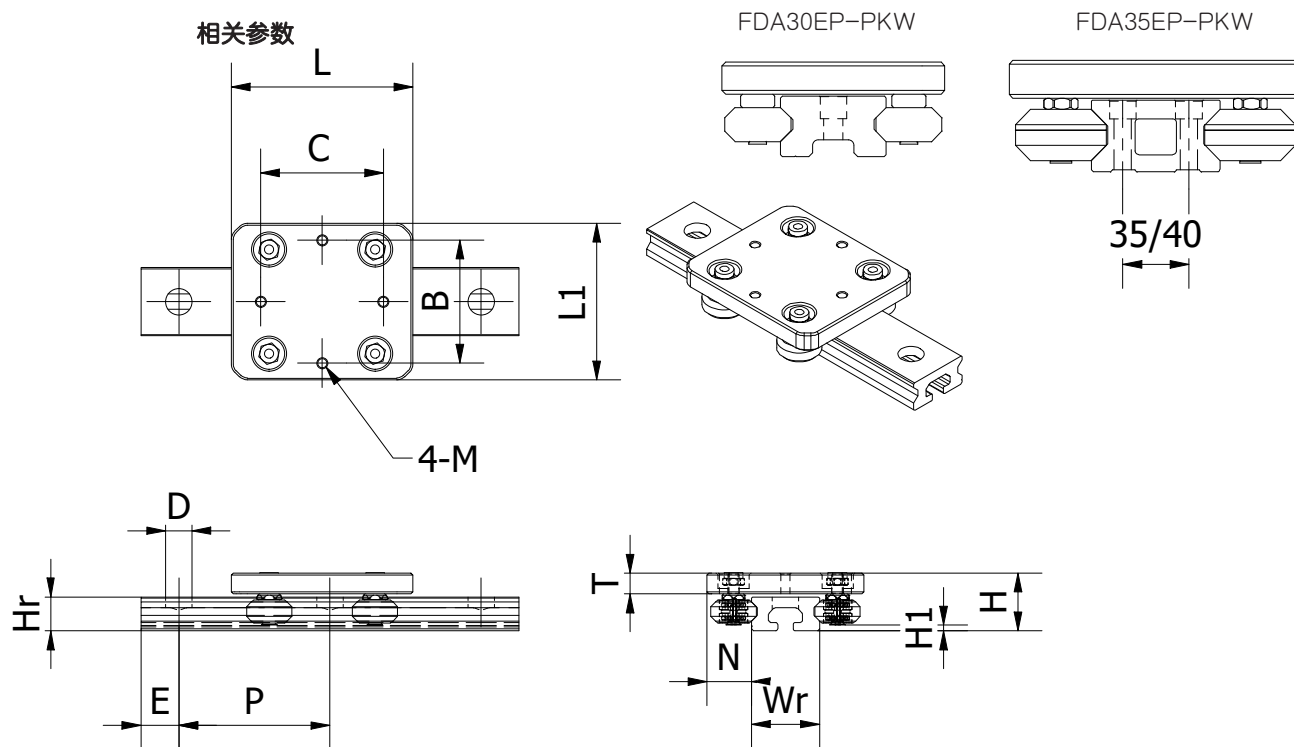
注意: 亚母斯 (AMS) 标准品为G3

直线导轨安装偏心力

- 最大比例为2:1
- 1x=同轨滑块距离
- 2x=从导轨到负载或驱动力的距离
- 注意: 超过2:1比例时会发生爬行甚至卡死的现象!
这个原则与负载无关! 这不是由于边缘加载。它也不依赖于使用的驱动力! 驱动力与直线滑块的距离越远, 所需驱动力越大, 磨损也越大。
可能还有其他因素会增加制动效果, 但摩擦系数是主要原因。
- 注意: 2:1法则是基于理论静摩擦系数0.25, 然而, 额外的润滑有助于降低摩擦并延长2:1的比例。



AMS® FDA-PKW-DH直线导轨



单位 : mm

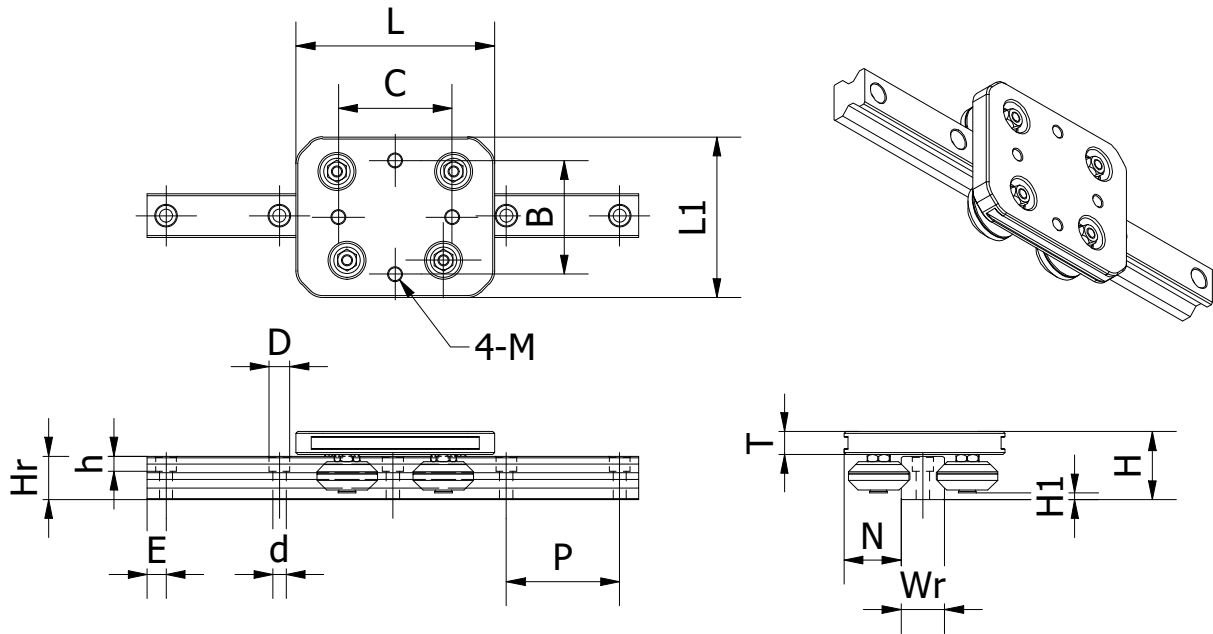
| 公称型号 | FDA-PKW(导轨参数) | | | | | | | | | | | | |
|----------------|---------------|-----|-----|----|------|----|-----|----|----|-----|------|------|----|
| | L | C | 4-M | Hr | h | D | d | E | P | B | T | N | Wr |
| FDA15PKW-DH-G1 | 96 | 65 | M6 | 18 | 5.3 | 14 | 8.5 | 20 | 60 | 65 | 11.0 | 23.5 | 36 |
| FDA20PKW-DH-G1 | 100 | 65 | M6 | 20 | 9.0 | 14 | 8.5 | 20 | 60 | 65 | 11.0 | 21 | 40 |
| FDA30PKW-DH-G1 | 160 | 90 | M8 | 32 | 12.0 | 14 | 9 | 20 | 80 | 90 | 17.0 | 31 | 56 |
| FDA35PKW-DH-G1 | 200 | 126 | M10 | 38 | 12.0 | 14 | 9 | 20 | 80 | 126 | 20.0 | 43.4 | 68 |

| 公称型号 | FDA-PKW(导轨参数) | | | | | | 滑块(kg) |
|----------------|---------------|-----|-----|-------|--------|------|--------|
| | H | H1 | L1 | C(KN) | Co(KN) | | |
| FDA15PKW-DH-G1 | 30.6 | 3 | 83 | 2.2 | 1 | 0.30 | |
| FDA20PKW-DH-G1 | 32 | 2.8 | 83 | 2.2 | 1 | 0.40 | |
| FDA30PKW-DH-G1 | 50 | 6.7 | 118 | 6.5 | 2.74 | 1.40 | |
| FDA35PKW-DH-G1 | 59 | 5 | 155 | 10.0 | 4.72 | 2.14 | |

注) 滑块间隙公差是0.05mm-0.1mm, 如需其他公差请于亚姆斯 (AMS) 相关人员沟通
带锁紧滑块L和W尺寸与标准滑块不一样, 详情请咨询亚姆斯 (AMS) 公司

1N = 0.102Kgf

AMS® FDA-PK-DH直线导轨
相关参数



注意：滑块上的安装螺丝不得超过滑块盖高度，否则干涉轴承，影响滑块正常运行，如未按照要求安装配件，亚母斯将不承担任何责任。

单位：mm

| 公称型号 | FDA-PK(导轨参数) | | | | | | | | | | | | |
|---------------|----------------|-----|-----|------|------|-----|-----|------|-----|-----|------|------|----|
| | L | C | 4-M | Hr | h | D | d | E | P | B | T | N | Wr |
| FDA15PK-DH-G1 | 75 | 45 | M6 | 17.7 | 5.3 | 7.5 | 4.5 | 20 | 60 | 45 | 11.0 | 21.5 | 15 |
| FDA20PK-DH-G1 | 85 | 50 | M6 | 20 | 8.0 | 9.5 | 6 | 20 | 60 | 50 | 11.0 | 21 | 20 |
| FDA25PK-DH-G1 | 105 | 60 | M8 | 23 | 9.0 | 11 | 7 | 20 | 60 | 60 | 12.0 | 28.5 | 23 |
| FDA30PK-DH-G1 | 100 | 66 | M8 | 32 | 12.0 | 14 | 9 | 20 | 80 | 66 | 17.0 | 30 | 28 |
| FDA35PK-DH-G1 | 145 | 82 | M10 | 37 | 12.0 | 14 | 9 | 20 | 80 | 82 | 20.0 | 42 | 34 |
| FDA45PK-DH-G1 | 190 | 120 | M12 | 44.4 | 17.0 | 20 | 14 | 22.5 | 105 | 100 | 24.0 | 47.5 | 45 |

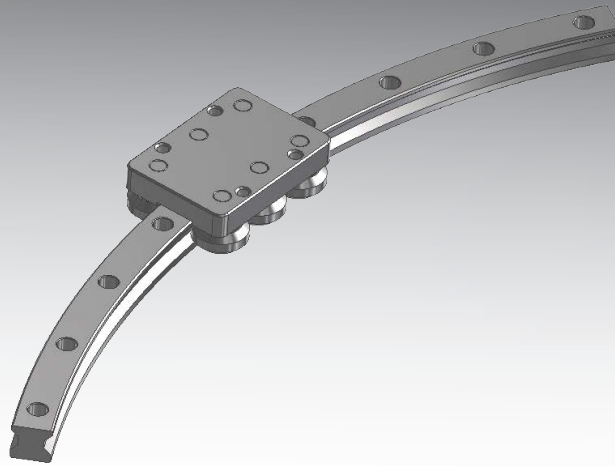
| 公称型号 | FDA-PK(导轨参数) | | | | | | 滑块(kg) |
|---------------|----------------|-----|-----|-------|--------|------|--------|
| | H | H1 | L1 | C(KN) | Co(KN) | | |
| FDA15PK-DH-G1 | 30.6 | 3 | 62 | 2.2 | 1 | 0.18 | |
| FDA20PK-DH-G1 | 32 | 2.8 | 70 | 2.2 | 1 | 0.19 | |
| FDA25PK-DH-G1 | 36 | 3.9 | 85 | 4.8 | 2.03 | 0.36 | |
| FDA30PK-DH-G1 | 50 | 6.7 | 90 | 6.5 | 2.74 | 0.64 | |
| FDA35PK-DH-G1 | 59 | 5 | 120 | 10.0 | 4.72 | 1.52 | |
| FDA45PK-DH-G1 | 69.7 | 5.2 | 140 | 13.6 | 6.2 | 2.45 | |

注) 滑块间隙公差是0.05mm-0.1mm，如需其他公差请于亚母斯 (AMS) 相关人员沟通
带锁紧滑块L和W尺寸与标准滑块不一样，详情请咨询亚母斯 (AMS) 公司

1N = 0.102Kgf

AHCR-DH

AHCR滚动导轨 R形圆弧滚动导轨 DH型

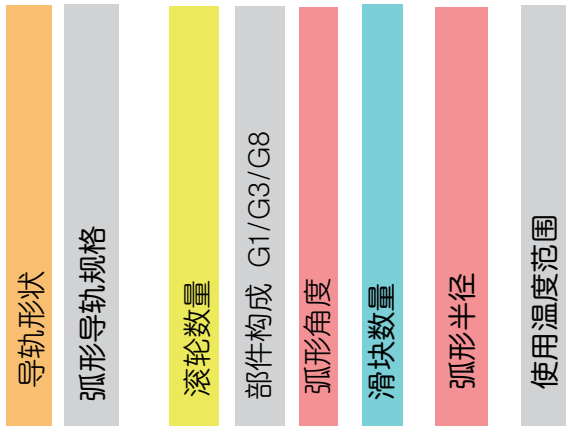


- AHCR-DH滚动导轨 (AMS) 2
- AHCR-DH 齿条滚动导轨 5
- AHCR-DH 滚动导轨尺寸 6
- AHCR-DH 额定寿命 8
- AHCR-DH 滚动导轨尺寸 9

AMS® AHCR-DH 低高温滚轮导轨

公称型号的构成例

AHCR20DH-4R-G1-60-2B-300R-H1

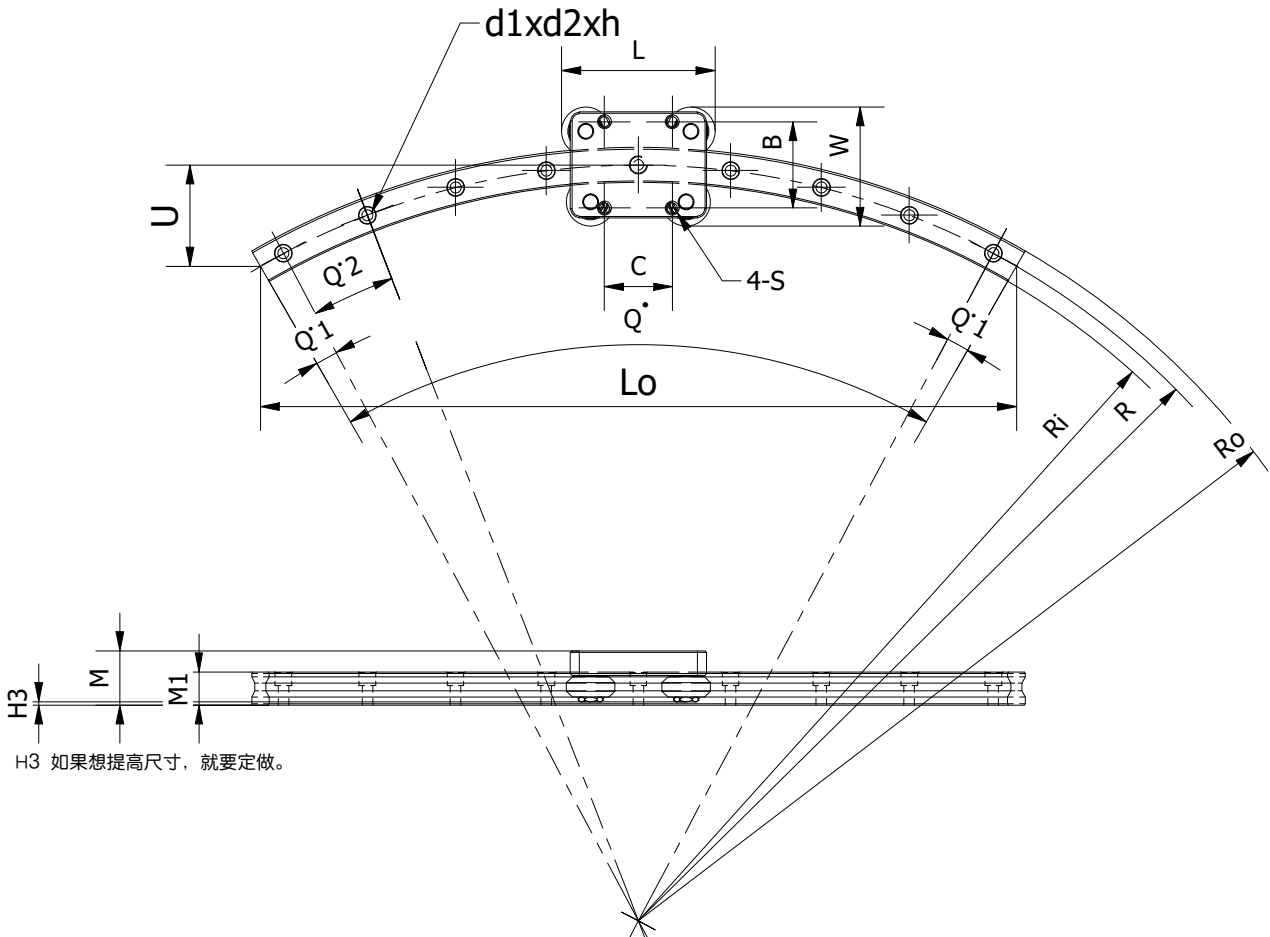


G1: 导轨, 滑块, 滚轮等所有组成部件均为不锈钢材质

G3: 导轨, 滑块盖, 为铝合金材质, 表面陶瓷处理, 硬度为 HRC54 (耐磨), 滚轮为特殊的耐磨工程塑料材质, 螺丝, 轴承均为不锈钢材质

G8: 导轨为碳钢材料, 滑块盖材质 SUS304/AL, 滚轮材质碳钢, 表面可选择SMSC.Ni表面处理

注意: 亚姆斯 (AMS) 标准品为 G3



H3 如果想提高尺寸, 就要定做。

AMS® AHCR-DH 低高温滚轮导轨

低高温滚轮导轨尺寸

H3 如果想提高尺寸, 就要定做。 本公司H3尺寸过低时, 请咨询负责人

单位: mm

| 公称型号 | 导轨尺寸 | | | | | | | | | | | | | | |
|---------------------|---------|---------|---------|-----|-----|-----|-----|------|--------|--------|------|-------|----|------|--|
| | 高度 M | 宽度 W | 长度 L | B | C | S | H3 | R | Ro | Ri | Lo | U | W1 | W2 | |
| AHCR15-DH +60/150R | 24 | 60 | 70 | 38 | 28 | M5 | 1.8 | 150 | 157.5 | 142.5 | 150 | 20.1 | 15 | 22.5 | |
| AHCR15-DH +60/300R | | | | | | | | 300 | 307.5 | 292.5 | 300 | 40 | | | |
| AHCR15-DH +60/400R | | | | | | | | 400 | 407.5 | 392.5 | 400 | 54 | | | |
| AHCR20-DH +60/200R | 30 | 72 | 80 | 53 | 40 | M6 | 2 | 200 | 210 | 190 | 200 | 26.8 | 20 | 26 | |
| AHCR20-DH +60/300R | | | | | | | | 300 | 310 | 290 | 300 | 40.2 | | | |
| AHCR20-DH +60/500R | | | | | | | | 500 | 510 | 490 | 500 | 67 | | | |
| AHCR25-DH +60/500R | 36 | 80 | 100 | 57 | 45 | M8 | 2.3 | 500 | 511.5 | 488.5 | 500 | 67 | 23 | 28.5 | |
| AHCR25-DH +60/750R | | | | | | | | 750 | 761.5 | 738.5 | 750 | 100 | | | |
| AHCR25-DH +60/1000R | | | | | | | | 1000 | 1011.5 | 988.5 | 1000 | 134 | | | |
| AHCR30-DH +60/500R | 42 | 100 | 130 | 72 | 52 | M10 | 4 | 500 | 514 | 486 | 500 | 67 | 28 | 36 | |
| AHCR30-DH +60/600R | | | | | | | | 600 | 614 | 586 | 600 | 80.4 | | | |
| AHCR30-DH +60/800R | | | | | | | | 800 | 814 | 786 | 800 | 107.2 | | | |
| AHCR30-DH +60/1200R | | | | | | | | 1200 | 1214 | 1186 | 1200 | 160.8 | | | |
| AHCR35-DH +60/600R | 48 | 110 | 145 | 82 | 58 | M10 | 4.5 | 600 | 617 | 583 | 600 | 80 | 34 | 38 | |
| AHCR35-DH +60/800R | | | | | | | | 800 | 817 | 783 | 800 | 107 | | | |
| AHCR35-DH +60/1000R | | | | | | | | 1000 | 1017 | 983 | 1000 | 134 | | | |
| AHCR35-DH +60/1300R | | | | | | | | 1300 | 1317 | 1283 | 1300 | 174 | | | |
| AHCR45-DH +60/800R | 60 | 140 | 166 | 100 | 70 | M12 | 6 | 800 | 822.5 | 777.5 | 800 | 107 | 45 | 47.5 | |
| AHCR45-DH +60/1000R | | | | | | | | 1000 | 1022.5 | 977.5 | 1000 | 134 | | | |
| AHCR45-DH +60/1200R | | | | | | | | 1200 | 1222.5 | 1177.5 | 1200 | 161 | | | |
| AHCR45-DH +60/1600R | | | | | | | | 1600 | 1622.5 | 1577.5 | 1600 | 214 | | | |
| AHCR65-DH +60/1000R | 90 | 180 | 200 | 142 | 106 | M16 | 8 | 1000 | 1031.5 | 968.5 | 1000 | 134 | 63 | 58.5 | |
| AHCR65-DH +60/1500R | | | | | | | | 1500 | 1531.5 | 1468.5 | 1500 | 201 | | | |
| AHCR65-DH +45/2000R | | | | | | | | 2000 | 2031.5 | 1968.5 | 1531 | 152 | | | |
| AHCR65-DH +45/2500R | | | | | | | | 2500 | 2531.5 | 2468.5 | 1913 | 190 | | | |
| AHCR65-DH +30/3000R | | | | | | | | 3000 | 3031.5 | 2968.5 | 1553 | 102 | | | |

1N = 0.102Kgf

注意: 滑块上的安装螺丝不得超过滑块盖高度, 否则干涉轴承, 影响滑块正常运行, 如未按照要求安装配件, 亚母斯将不承担任何责任。

1N,m = 0.102Kgf.m

AMS® AHCR-DH 低高温滚轮导轨

AHCR滚动导轨尺寸

单位 : mm

| 公称型号 | 导轨尺寸 | | | | | | |
|---------------------|------|-------------|----|----|------|-----|-----|
| | M1 | d1xd2xh | n1 | Q | Q1 | Q2 | |
| AHCR15-DH +60/150R | 15 | 4.5X7.5X5.3 | 3 | 60 | 7 | 23 | |
| AHCR15-DH +60/300R | | | 5 | | 6 | 12 | |
| AHCR15-DH +60/400R | | | 7 | | 3 | 9 | |
| AHCR20-DH +60/200R | 18 | 6X9.5X8.5 | 3 | 60 | 6 | 24 | |
| AHCR20-DH +60/300R | | | 5 | | 6 | 12 | |
| AHCR20-DH +60/500R | | | 9 | | 2 | 7 | |
| AHCR25-DH +60/500R | 22 | 7X11X9 | 9 | 60 | 2 | 7 | |
| AHCR25-DH +60/750R | | | 12 | | 2.50 | 5 | |
| AHCR25-DH +60/1000R | | | 15 | | 2 | 4 | |
| AHCR30-DH +60/500R | 26 | 9X14X12 | 9 | 60 | 2 | 7 | |
| AHCR30-DH +60/600R | | | 7 | | 3 | 9 | |
| AHCR30-DH +60/800R | | | 8 | | 2 | 8 | |
| AHCR30-DH +60/1200R | | | 12 | | 2.5 | 5 | |
| AHCR35-DH +60/600R | 29 | 9X14X12 | 7 | 60 | 3 | 9 | |
| AHCR35-DH +60/800R | | | 11 | | 2.5 | 5.5 | |
| AHCR35-DH +60/1000R | | | 12 | | 2.5 | 5 | |
| AHCR35-DH +60/1300R | | | 17 | | 2 | 3.5 | |
| AHCR45-DH +60/800R | 38 | 14X20X17 | 8 | 60 | 2 | 8 | |
| AHCR45-DH +60/1000R | | | 10 | | 3 | 6 | |
| AHCR45-DH +60/1200R | | | 12 | | 2.5 | 5 | |
| AHCR45-DH +60/1600R | | | 15 | | 2 | 4 | |
| AHCR65-DH +60/1000R | 53 | 18X26X22 | 8 | 60 | 2 | 8 | |
| AHCR65-DH +60/1500R | | | 10 | | 3 | 6 | |
| AHCR65-DH +45/2000R | | | 12 | | 45 | 0.5 | 4 |
| AHCR65-DH +45/2500R | | | 13 | | 45 | 1.5 | 3.5 |
| AHCR65-DH +30/3000R | | | 10 | | 30 | 1.5 | 3 |

1N = 0.102Kgf

1N,m = 0.102Kgf.m

G1: 导轨, 滑块, 滚轮等所有组成部件均为不锈钢材质

G3: 导轨, 滑块盖, 为铝合金材质, 表面陶瓷处理, 硬度为HRC54 (耐磨), 滚轮为特殊的耐磨工程塑料材质, 螺丝, 轴承均为不锈钢材质

G8: 导轨为碳钢材料, 滑块盖材质 SUS304/AL, 滚轮材质碳钢, 表面可选择SMSC,Ni表面处理

注意: 亚母斯 (AMS) 标准品为G3

AMS (亚母斯) G1不锈钢材质为SUS304, 100% 无磁性体, 适用于高温、低温和潮湿环境。然而, 为提高导轨的表面硬度, 需要进行G1-C表面处理, 这样可以增强耐磨性。当然, 在重量不大的情况下, 表面处理是没有必要的。